

团 体 标 准

T/CJJ 04-2023
T/CAMA 97-2023

池塘工程化循环水养殖成套设备基本配置

Basic configuration of complete sets of equipment for industrial
recirculating aquaculture

(报批稿)

2023-08-11 发布

2023-09-01 实施

中国渔船渔机渔具行业协会
中国农业机械化协会

发布

前 言

本文件按照GB/T 1.1—2020《标准化工作导则 第1部分：标准化文件的结构和起草规则》的规定起草。

请注意本文件的某些内容可能涉及专利。本文件的发布机构不承担识别专利的责任。

本文件由中国渔船渔机渔具行业协会和中国农业机械化协会联合提出。

本文件由中国农业机械化协会归口。

本文件起草单位：合肥万康渔业科技有限公司、烟台申航物联网技术有限公司、浙江富地机械有限公司、山东东润仪表科技股份有限公司、合肥莱瑞科技公司、安徽省农业科学院水产研究所、安徽省水产技术推广总站、江苏省农机具开发应用中心、山东省渔业发展和资源养护总站、青岛海兴智能装备有限公司、大连汇新钛设备开发有限公司、杭州大贺水处理技术有限公司、合肥拓渔物联科技有限公司、江苏金湖华能机电设备有限公司。

本文件主要起草人：汪翔、叶晓明、贺春玉、梁永林、马正、刘凤彦、奚业文、朱虹、张静、景福涛、胡大新、吴斌、桑大贺、尹舒权、姜乃文、杨向红、辛丽娜、吴海钧、梁一剑、李宁、马敬俊、赵曙光、沈启扬。

本文件为首次发布。

池塘工程化循环水养殖成套设备基本配置

1 范围

本文件规定了池塘工程化循环水养殖成套设备的术语与定义、成套设备基本配置、安装调试和验收要求。

本文件适用于池塘工程化循环水养殖，其他水面工程化水产养殖可参照执行。

2 规范性引用文件

下列文件中的内容通过文中的规范性引用而构成本文件必不可少的条款。其中，注日期的引用文件，仅该日期对应的版本适用于本文件；不注日期的引用文件，其最新版本（包括所有的修改单）适用于本文件。

GB/T 8196 机械安全 防护设置 固定式和活动式防护装置的设计与制造一般要求

GB/T 13663.2 给水用聚乙烯（PE）管道系统 第2部分：管材

GB/T 28181 公共安全视频监控联网系统信息传输、交换、控制技术要求

GB/T 37391 可编程序控制器的成套控制设备规范

JB/T13853 微孔曝气增氧设备

SC/T 6023 投饲机

SC/T 6050 水产养殖电器设备安全要求

3 术语和定义

下列术语和定义适用于本文件。

3.1

池塘工程化循环水养殖 in-pond engineering recirculating aquaculture

利用机械、生物和自动控制等工程化手段，实现池塘集约化循环水水产养殖的一种生产方式。

3.2

养殖槽 Breeding trough

在池塘内按水面一定比例建造的养鱼水槽，通过推水装置在水槽中形成循环流水，以保持水体良性循环的设施。

3.3

推水增氧设备 equipment for water pushing and oxygen increasing

利用气浮推水（提水）的方式向养殖槽内提供定向水流，实现水体交换和增氧的设备。

4 配置要求

4.1 一般要求

4.1.1 池塘工程化循环水养殖成套设备包含养殖、有机颗粒物收集、信息化监控、动力和起捕等设备。

4.1.2 池塘工程化循环水养殖成套设备应按设计和施工文件制造，其安全防护装置应符合 GB/T 8196 的要求。

4.2 成套配置要求

池塘工程化循环水养殖成套设备分为基本型和推荐型，具体配置要求见附录A。

4.3 养殖设备

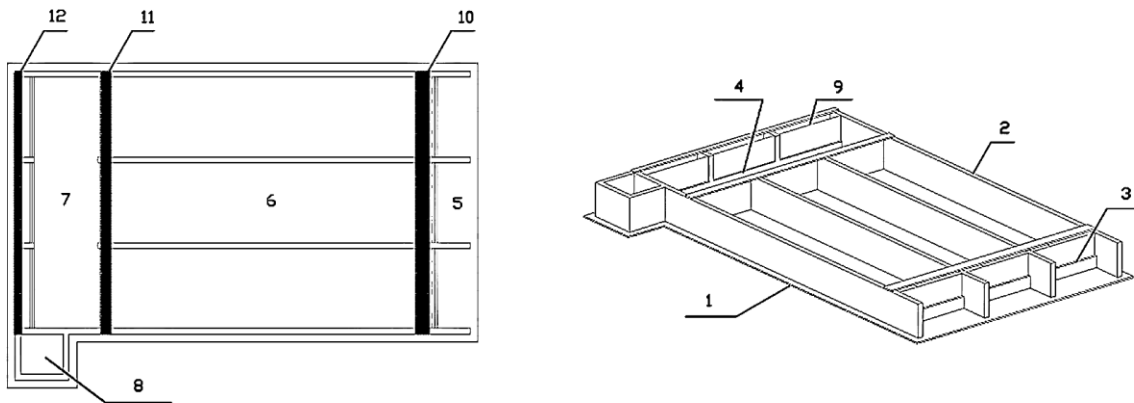
4.3.1 养殖设备包括养殖槽、推水增氧、微孔曝气增氧和投饲等设备。

4.3.2 养殖槽内的集污槽与养殖槽面积比应不小于 18%，基本参数应符合表 1 规定，基本结构如图 1 所示。

4.3.3 养殖槽宜采用玻璃钢等抗紫外线氧化材质制成，表面应光滑，拦鱼格栅、挡水板、走道板安装与槽体连接应牢固可靠，水下固定件宜采用不锈钢等耐腐蚀材质。

表1 养殖槽的基本参数

类别	高度 mm
槽体	≥2200
挡水板	≥600
拦鱼格栅	≥2100

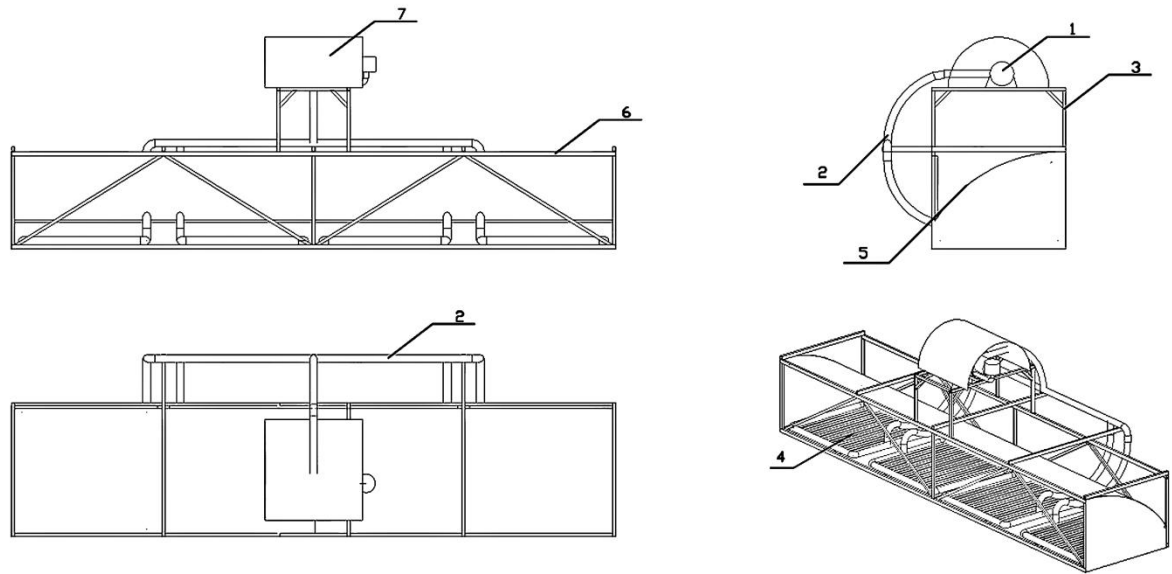


标引序号说明：

- 1——槽体底板；
- 2——槽体侧板；
- 3——前挡水板；
- 4——后挡水板；
- 5——推水增氧；
- 6——养殖槽；
- 7——吸污槽；
- 8——集污槽；
- 9——拦鱼格栅；
- 10——前走道板；
- 11——中走道板；
- 12——后走道板。

图1 养殖槽体基本结构

4.3.4 推水增氧设备的风机排气量应不小于 2300m³/h，供气管路不应出现漏气、堵塞、异响等现象，供气管和减压阀等应符合 GB/T 13663.2 的要求。其基本结构如图 2 所示。

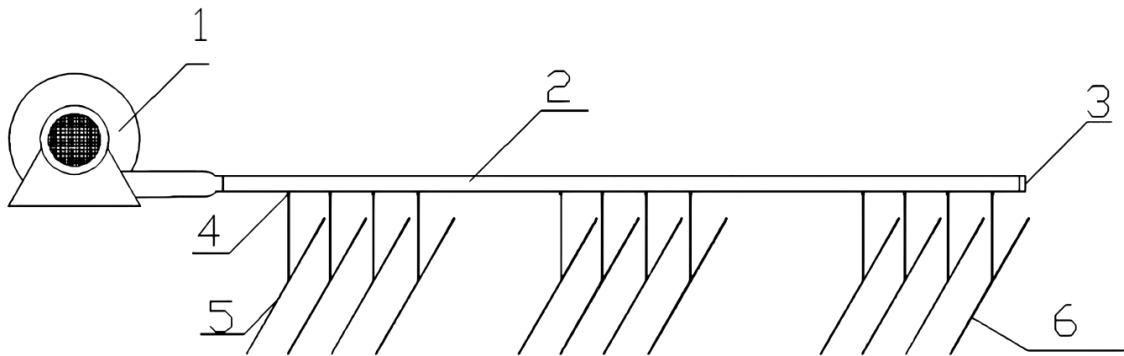


标引序号说明:

- 1——风机;
- 2——供气管道;
- 3——风机支架;
- 4——增氧格;
- 5——导流板;
- 6——推水机主框架;
- 7——风机护板。

图2 推水增氧设备基本结构

4.3.5 微孔曝气增氧设备的技术参数应满足 JB/T13853 的要求。其基本结构如图 3 所示。

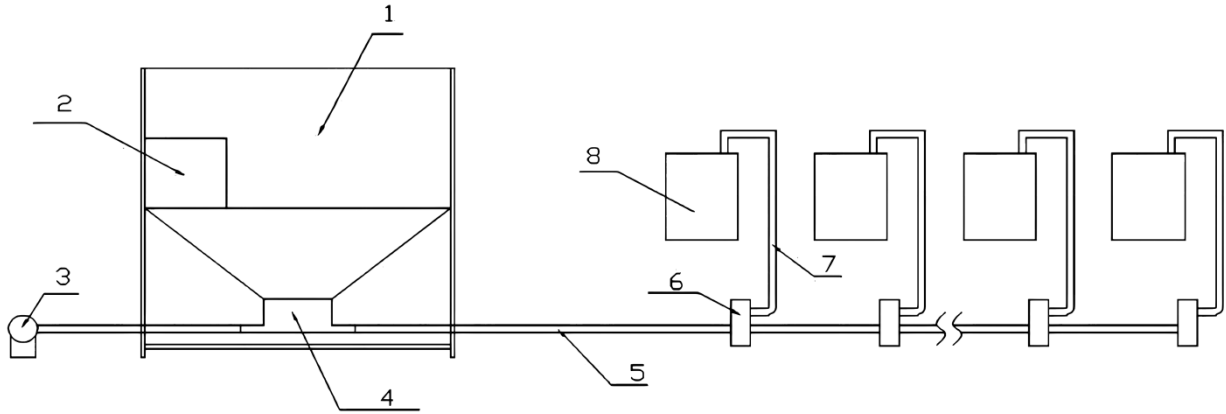


标引序号说明:

- 1——风机;
- 2——主管道;
- 3——堵头;
- 4——分气阀门;
- 5——分气管;
- 6——微孔曝气管。

图3 微孔曝气增氧设备基本结构

4.3.6 投饲设备宜采用风送式投饲机，输送距离和输送量应满足养殖需要，基本参数应满足 SC/T 6023 的要求。其基本结构如图 4 所示。



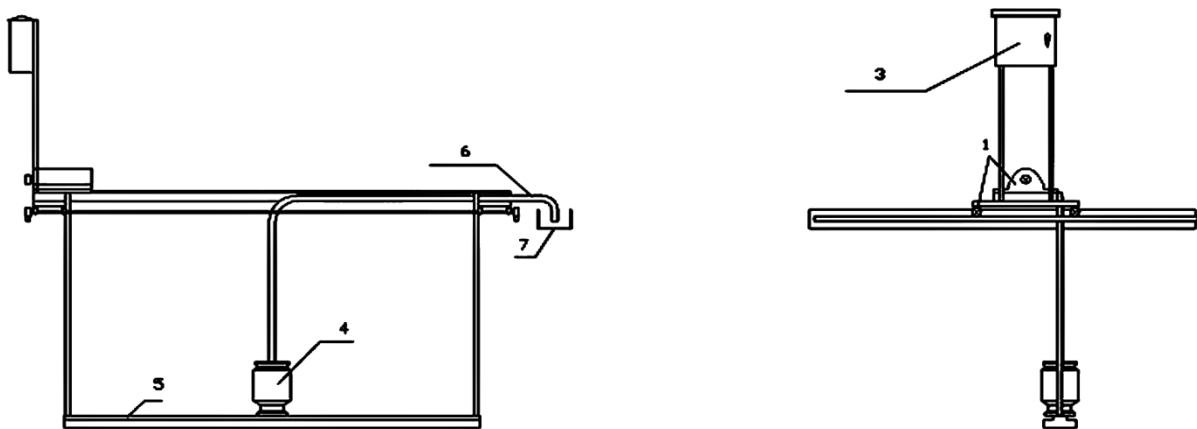
- 标引序号说明:
- 1——输送料管;
 - 2——转角器;
 - 3——料塔;
 - 4——塞盘;
 - 5——驱动装置;
 - 6——定量器;
 - 7——出料管;
 - 8——投饵口。

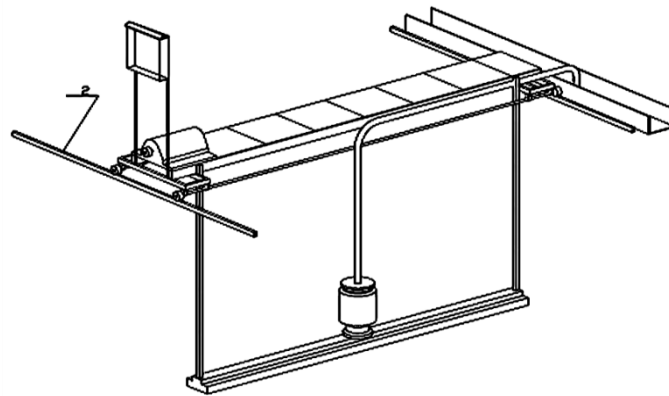
图4 风送式投饲机基本结构

4.4 有机颗粒物收集系统

4.4.1 有机颗粒物收集系统由导轨、驱动电机、吸污泵、排污管、排污槽和控制柜等组成，导轨水平度水平误差为±2cm，吸污头孔宜为矩形，吸头可拆卸。其基本结构如图 5 所示。

4.4.2 有机颗粒物收集系统应匀速运动平稳工作，不应出现卡顿、停滞、脱轨等现象，排污管不应漏水、堵塞。





标引序号说明:

- 1——驱动电机;
- 2——导轨;
- 3——控制柜;
- 4——吸污水泵;
- 5——吸污头;
- 6——排污管道;
- 7——排污水槽。

图5 有机颗粒物收集系统基本结构

4.5 信息化监控系统

4.5.1 信息化监控系统包含感知、显示和控制等设备。其中，感知设备应包括溶解氧（DO）、pH、温度、氧化还原电位（ORP）、盐度、悬浮物、水位、电导率等传感器和摄像头等部件，显示和控制设备应包括显示终端、可编程数据控制器（PLC）、扩展模块和数据处理和存储终端等设备。

养殖场配置的摄像头的安装数量，应结合当地池塘环境条件和养殖密度来确定，《池塘工程化循环水养殖成套设备基本配置》团体标准 报批稿

4.5.2 其技术参数应满足 GB/T 28181 的要求。

4.5.3 养殖场配置的控制设备，应具备自动控制微孔曝气增氧设备和有机颗粒物收集系统的启停功能，其技术参数应满足 GB/T 37391 的要求。

4.6 动力系统

4.6.1 动力系统包括发电设备和动力安全监控等设备。发电设备应满足整套养殖系统的设备用电需求，动力安全监控设备应具备断电自启动功能，系统电器设备的安全性应满足 SC/T 6050 的要求。

4.7 起捕设备

4.7.1 起捕设备包括集鱼装置和吸鱼泵等设备。集鱼装置使用时不应发生损伤鱼体现象，且网具完好无破损，吸鱼泵规格型号应满足起捕需求。

5 安装调试与验收

5.1 安装调试

5.1.1 安装文件应齐全。

5.1.2 成套设备应按照工艺设计、设备使用说明书进行安装，各种设备应安装稳固、尺寸准确。

5.1.3 检查电源电压和各种设备的额定工作电压，偏差应符合设备使用条件要求。连接线路和接线端应保证无漏电现象。

5.1.4 对预埋的各种管路应进行打压试水、试气，保证管路无漏点。

5.1.5 检查各种设备的开机及单机空载运行状态均应正常，运转时不应出现异常噪声和异常抖动等现象。

5.1.6 调试成套设备运行和联调负载试运行，均应达到设计要求。

5.2 验收

5.2.1 对照成套设备清单，现场核对设备的额定功率数值、材质等参数应与产品规格书相符。

5.2.2 安装后的成套设备应已完成单机空载试运行、成套设备联调负载试运行，并达到试运行要求。

5.2.3 成套设备中的机械设备安装、电气设备安装、管线安装等工程自验收应全部合格。

5.2.4 检查设备传动部件均应安装了安全防护装置。

5.2.5 成套设备竣工验收图纸、资料和相关文件应整理完毕，存档。

附录 A

(规范性)

池塘工程化循环水养殖成套设备配置要求

装备名称	类别	池塘工程化循环水养殖场	
		基本型	推荐型
养殖设备	养殖槽	√	√
	增氧设备	√	√
	投饲设备	√	√
有机颗粒物收集系统	吸排污设备	√	√
信息化监控系统	水质监测设备	√	√
	设备运行监控	-	√
	鱼情监控	-	√
	监控终端	√	√
动力系统	自启动控制柜	√	√
	发电设备	√	√
起捕设备	吸鱼泵	-	√
	集鱼装置	√	√